

## MONTAGE- EN GEBRUIKSAANWIJZING



## 860033 DRV-18W-350-PD-MS 18.2W constante stroom dimbare ledriver

### SPECIFICATIES

<b>Aansluitspanning</b>	220-240Vac 50/60Hz
<b>Power factor</b>	0.95
<b>Inschakelstroom</b>	Max. 5A (TH=300us)
<b>Uitgangsstroom</b>	200 - 350mA
<b>Standaard instelling</b>	350mA
<b>Vermogen</b>	Max. 18.2W (afhankelijk van uitgangsstroom)
<b>Uitgangsspanning</b>	26 - 52Vdc
<b>Dim protocol</b>	Fase aan-/afsnijding
<b>Omgevingstemperatuur</b>	-20 ~ +45°C
<b>Drivertemperatuur</b>	Max. 90°C
<b>Beveiliging</b>	Kortsluiting, temperatuur en overspanning
<b>Type aansluiting</b>	Steek contact
<b>Afmeting</b>	125 x 45 x 25 mm (LxBxH)
<b>IP-waarde</b>	IP 20
<b>Minimale gatmaat</b>	Ø 52 mm
<b>Voldoet aan</b>	CE

### ALGEMENE BESCHRIJVING

Deze Lumiko led driver is speciaal ontwikkeld voor het eenvoudig, plug and play, aansluiten van Lumiko ledmodules. De driver is voorzien van steekcontacten waarbij de input zijde is voorzien van dubbele fase en nul aansluiting voor eenvoudig doorkoppelen naar een volgende aansluiting. De voorgemonteerde dubbele connectorbox is geschikt voor het snel en gemakkelijk aansluiten van één of twee spots of voor het doorlussen naar volgende connectieboxen. De driver is standaard ingesteld op 350mA maar is, door middel van de dipswitches, ook in te stellen op een andere output. De driver is stabiel te dimmen met zowel fase-aansnijding als fase-afsnijdingdimmers, voor het beste resultaat wordt een fase-afsnijdingsdimmer geadviseerd. Plaats drivers altijd op een locatie waar ze ook achteraf nog bereikbaar zijn.

**LET OP:** maak voor de montage alle aansluitkabels spanningsvrij. Lees de gebruiksaanwijzing goed door. Raadpleeg bij twijfel een erkend installateur!

### MONTAGE

- Controleer voor montage of de gevraagde stroom (mA) en vermogen (W) van de LED-module overeenkomt met dat van de driver. Overbelasting of een te hoge stroom kunnen onherroepelijke schade toebrengen aan de LED of de driver.
- Schakel voor montage de netspanning af.
- Klik de connector van de LED-module(s) in de connectorbox en koppel eventuele extra connectorboxen of kabels.
- Sluit alle ongebruikte openingen in een connectorbox af met de meegeleverde jumper om de serie te sluiten.
- Stel, desgewenst, met de dipswitches de juiste stroom in.
- Sluit vervolgens de fase en nuldraad aan op de IN aansluiting.
- Controleer alle aansluitingen en schakel hierna de netspanning in.

**LET OP:** ontkoppel altijd de netspanning van de driver voordat u een LED-module koppelt of ontkoppelt! Wacht na het uitschakelen van de netspanning minimaal 1 minuut voor u verder gaat.

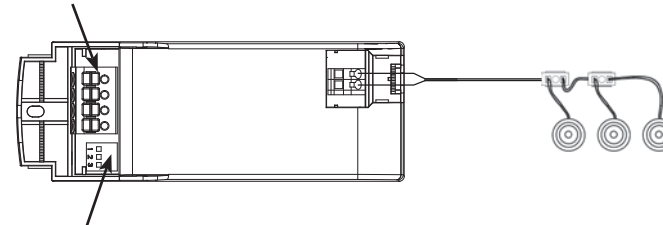
### DIPSWITCH

De uitgaande stroom en het maximale vermogen wordt bepaald door de instelling van de dipswitches. Hieronder staan de verschillende opties met de bijbehorende waardes.

1	2	3	Iout (mA)	Uout (V)	Pout (W)
OFF	OFF	OFF	200	26-52	5.2 - 10.4
ON	OFF	OFF	250	26-52	6.5 - 13.0
ON	ON	OFF	300	26-52	7.8 - 15.6
ON	ON	ON	350	26-52	9.1 - 18.2

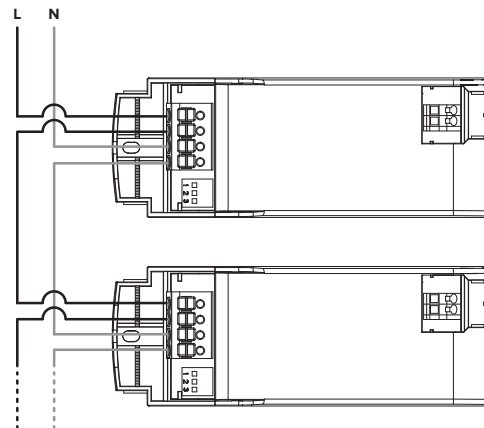
### FIG. 1 AANSLUITINGEN

**IN:**  
Primaire aansluiting  
220-240Vac (Dubbele steekcontacten)

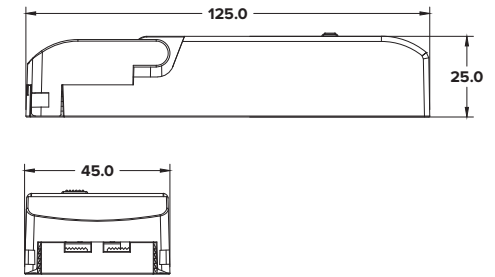


Dipswitches t.b.v. stroominstelling  
Standaard ingesteld op 350mA

### FIG. 2 PARALLEL AANSLUITEN MEERDERE DRIVERS



### FIG. 3 AFMETINGEN



**Garantie:** 24 maanden na productiedatum mits het product volgens voorschrift is toegepast en niet is geopend.

**Klemko Techniek B.V.**  
Nieuwegracht 26, 3763 LB Soest  
Nederland  
T +31 (0)88 002 3300  
info@klemko.nl  
[www.klemko.nl](http://www.klemko.nl)

## INSTALLATION AND OPERATING INSTRUCTIONS



### 860033 DRV-18W-350-PD-MS 18.2W constant-current dimmable LED driver

#### SPECIFICATIONS

Supply voltage	220-240Vac 50/60Hz
Power factor	0.95
Inrush current	Max. 5A (TH=300us)
Output current	200 - 350mA
Default setting	350mA
Rated Power	Max. 18.2W (depending on output current)
Output voltage	26 - 52Vdc
Dim protocol	Leading-/trailing edge
Ambient temperature	-20 ~ +45°C
Driver temperature	Max. 90°C
Protection	Short circuit, temperature and over-voltage
Type of connection	Push-in terminal
Dimension	125 x 45 x 25 mm (LxBxH)
IP rating	IP 20
Minimum hole size	Ø 52 mm
Complies with	CE

#### GENERAL DESCRIPTION

This Lumiko LED driver has been specially developed for easy, plug-and-play connection of Lumiko LED modules. The driver is equipped with push-in terminals, with the input side featuring a double phase and neutral connection for easy connection to the next connection. The pre-assembled double connector box is suitable for quick and easy connection of one or two spotlights or for looping through to the next connection boxes. The driver is set to 350mA as standard but can also be set to a different output using the dip switches. The driver can be dimmed stably with both leading edge and trailing edge dimmers; for best results, a trailing edge dimmer is recommended. Always place drivers in a location where they can still be accessed afterwards.

**CAUTION:** disconnect all cables before installation. Read the instructions carefully. If in doubt, consult a certified installer!

#### INSTALLATION

- Before mounting, check that the required current (mA) and power (W) of the LED module match that of the driver. Overloading or excessive current can cause irreversible damage to the LED or driver.
- Switch off the mains voltage before installation.
- Click the connector of the LED module(s) into the connector box and connect any additional connector boxes or cables.
- Close any unused openings in a connector box with the jumper provided to close the series.
- If desired, set the correct current using the dip switches.
- Then connect the phase and neutral wires to the IN connection.
- Check all connections and then switch on the mains voltage.

**CAUTION:** always disconnect the mains voltage from the driver before connecting or disconnecting an LED module! Wait at least 1 minute after switching off the mains voltage before continuing.

#### DIPSWITCH

The output current and maximum power is determined by the setting of the dip switches. Below are the different options with their corresponding values.

1	2	3	Iout (mA)	Uout (V)	Pout (W)
OFF	OFF	OFF	200	26-52	5.2 - 10.4
ON	OFF	OFF	250	26-52	6.5 - 13.0
ON	ON	OFF	300	26-52	7.8 - 15.6
ON	ON	ON	350	26-52	9.1 - 18.2

FIG. 3 DIMENSIONS

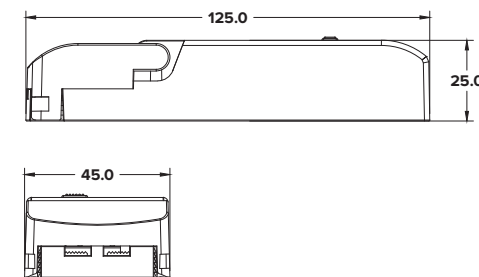
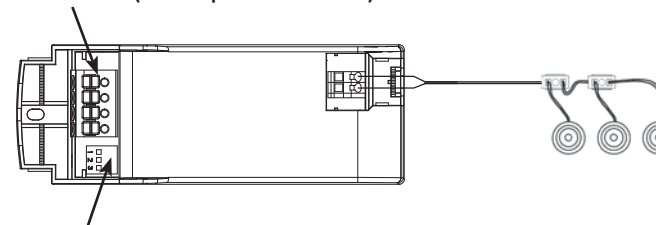


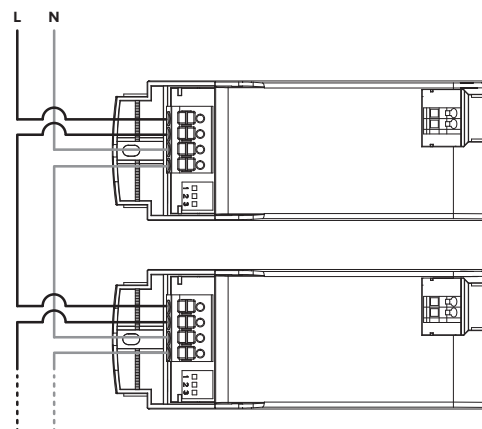
FIG. 1 CONNECTIONS

**IN:**  
Primary connection  
220-240Vac (Double push-in terminals)



**Dipswitches for current setting**  
Set to 350mA by default

FIG. 2 CONNECTING MULTIPLE DRIVERS IN PARALLEL



**Guarantee:** 24 months after production date provided the product is used as instructed and not opened.

**Klemko Techniek B.V.**  
Nieuwegracht 26, 3763 LB Soest  
The Netherlands  
T +31 (0)88 002 3300  
info@klemko.nl  
[www.klemko.nl](http://www.klemko.nl)